



COSMO® SP-750.111

Air pressure gun

Designation

COX AirFlow 1 (AF1) RBA 200 B

Examples for Application

- This dosing gun COSMO® SP-750.111 is especially adapted to process 2 x 190 ml Weiss tandem cartridges with static mixers



Operating Instructions / CE Declaration of Conformity

For Operating Instructions and CE Declaration of Conformity see Annex.

Hints for application

The dosing gun is not allowed to be integrated in plants.





AirFlow™ 1 and AirFlow™ 2 Operating Instructions

2-component Pneumatic Sealant and Adhesive Dispensers



AirFlow™ 1 und AirFlow™ 2 Bedienungsanleitung

Zweikomponenten Druckluft-Austraggerät für Dichtungsmaterialien und Klebstoffe

SAFETY

This dispenser is a quality product for the professional user; it is designed for high duty cycles over long operating periods. As compressed air is used as the power source, operator fatigue is minimal, but it must be remembered that compressed air can be dangerous when used incorrectly. The user should take time to read and understand these operating instructions fully. Failure to do so, could lead to serious bodily injury. It is recommended that ear protection is used for Mk5b type dispensers.

SICHERHEIT

Dieses Austraggerät ist ein Qualitätsprodukt für den professionellen Werkzeugnutzer; es ist für Hochleistungszyklen über lange Betriebszeiten ausgelegt. Da Druckluft als Energiequelle verwendet wird, ist die Ermüdung des Werkzeugbedieners minimal, es ist jedoch darauf hinzuweisen, dass Druckluft bei unsachgerechter Anwendung gefährlich sein kann. Der Werkzeugnutzer sollte sich die Zeit nehmen, diese Bedienungsanleitung zu lesen und zu verstehen. Die Nichtbeachtung könnte zu schweren körperlichen Verletzungen führen. Beim Gebrauch von Austraggeräten der Art Mk5b wird der Gebrauch von Gehörschutz empfohlen.

ALWAYS

- USE PROTECTIVE EYE EQUIPMENT WHEN OPERATING
- DISCONNECT THE AIR SUPPLY BEFORE STARTING ANY MAINTENANCE/CLEANING TASKS

IMMER

- WÄHREND DER BEDIENUNG AUGENSCHUTZAUSRÜSTUNG TRAGEN
- DIE DRUCKLUFTZUFUHR UNTERBRECHEN, BEVOR JEDGLICHE WARTUNGS-/REINIGUNGSARBEITEN BEGONNEN WERDEN

NEVER

- CONNECT THE DISPENSER TO AN AIR SUPPLY WHICH CAN EXCEED 145 psi (10 BAR)
- IMMERSE THE DISPENSER IN SOLVENT
- OPERATE THE DISPENSER WITH LOOSE, BROKEN OR MISSING PARTS
- CARRY THE DISPENSER BY THE AIR PIPE
- USE DAMAGED CARTRIDGES OR THE WRONG TYPE OF CARTRIDGE IN THE DISPENSER
- FIT A REGULATOR WITH A HIGHER PRESSURE VALUE

NIEMALS

- DAS AUSTRAGGERÄT AN DRUCKLUFTZUFUHR ANSCHLIESSEN, DIE 145 psi (10 BAR) ÜBERSCHREITEN KANN
- DAS AUSTRAGGERÄT IN LÖSUNGSMITTEL EINTAUCHEN
- DAS AUSTRAGGERÄT MIT LOSEN, DEFEKTEN ODER FEHLENDEN TEILEN BEDIENEN
- DAS AUSTRAGGERÄT AN DER LUFTLEITUNG TRAGEN
- BESCHÄDIGTE ODER DIE FALSCHES ART VON KARTUSCHEN IN DEM AUSTRAGGERÄT VERWENDEN
- EINEN REGLER MIT EINEM HÖHEREN DRUCKWERT ANBRINGEN

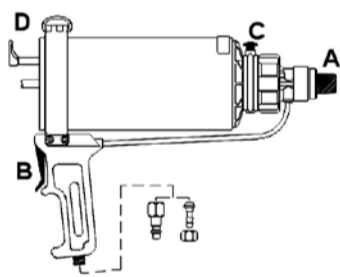
CONNECTION

Check the supply pressure. For optimum performance the supply pressure must be greater than 100 psi (6.8 bar) and less than 145 psi (10 bar). The dispenser will work at lower supply pressures, but flow rates could be reduced and may vary. Connect the dispenser to a suitable compressed air source using the nut and tail supplied, or with a suitable fitting. All dispensers are fitted with a male 1/4" BSP thread.

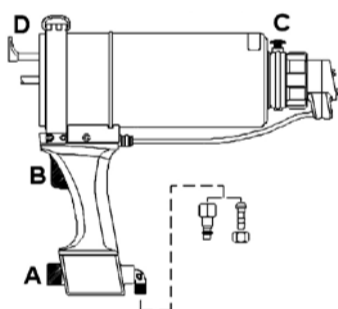
ANSCHLUSS

Prüfen Sie den Versorgungsdruck. Für eine optimale Leistung muss der Versorgungsdruck größer als 100 psi (6,8 bar) und geringer als 145 psi (10 bar) sein. Das Austraggerät funktioniert zwar bei niedrigeren Versorgungsdrücken, die Ausflussmengen könnten sich aber reduzieren und möglicherweise variieren. Schließen Sie das Austraggerät mit Hilfe der mitgelieferten Mutter und des Halterstutzens oder mit einem geeigneten Anschlussstück an eine passende Druckluftquelle an. Alle Austraggeräte sind mit einem Außengewinde von 1/4" BSP ausgestattet.

MK5b TYPE GUNS AUSTRAGGERÄTE DES TYPUS MK5b



SERIES 2 TYPE GUNS AUSTRAGGERÄTE DER SERIE 2



OPERATION/CONTROLS

A - Internal Pressure Regulator

The internal pressure regulator controls the material flow rate and ensures a stable flow of sealant is maintained. To increase the flow of sealant, turn the knob in a clockwise (+) direction. To decrease the flow, turn the knob in an anticlockwise (-) direction. The regulator is colour coded to designate the maximum pressure that will be allowed in to the dispenser barrel, regardless of the line in pressure. Blue = 50 psi (3.4 bar) Yellow = 75 psi (5.1 bar) Orange = 100 psi (6.8 bar) White = 125 psi (8.6 bar).

BEDIENUNG/REGELUNG

A - Interner Druckregler

Der interne Druckregler regelt den Materialausfluss und sorgt dafür, dass ein stabiler Ausfluss von Dichtungsmaterialien aufrechterhalten wird. Drehen Sie den Knopf im Uhrzeigersinn (+), um den Ausfluss von Dichtungsmaterialien zu erhöhen. Drehen Sie den Knopf entgegen dem Uhrzeigersinn (-), um den Ausfluss zu reduzieren. Der Regler ist farbocodiert, um den maximalen Druck, der im Austraggerätrohr zugelassen ist, zu bestimmen, unabhängig vom Zugangsleitungsdruck. Blau = 50 psi (3,4 bar) Gelb = 75 psi (5,1 bar) Orange = 100 psi (6,8 bar) Weiß = 125 psi (8,6 bar).

B - Trigger

By pulling the trigger, a cushion of compressed air is built up inside the dispenser, which initiates the flow of material. On releasing the trigger, the sealant flow ceases as the compressed air escapes rapidly by a quick exhaust valve at the rear of the dispenser.

B - Abzughebel

Durch Ziehen des Abzughebels wird im Innern des Austraggerät ein Druckluftpolster aufgebaut, das den Materialausfluss einleitet. Beim Loslassen des Hebels stoppt der Ausfluss der Dichtungsmaterialien, während die Druckluft schnell durch ein Schnellentlüftungsventil an der Rückseite des Austraggerät entweicht.

C - Plunger Return Button(Where fitted)

Press and hold the plunger return button (C), then pull the trigger (B). This will pull back the plunger rods automatically ready for the next cartridge. If the dispenser is not fitted with air button, manually pull back the plungers using the indicator knob (D).

C - Kolben-Rücklaufknopf (Sofern vorhanden)

Halten Sie den Kolben-Rücklaufknopf (C) gedrückt, ziehen Sie dann den Abzughebel (B) an. Dadurch werden die Kolbenstangen automatisch zurückgezogen, bereit für die nächste Kartusche. Wenn das Austraggerät nicht mit dem Luft-Rücklaufknopf ausgestattet ist, ziehen Sie die Kolben mit Hilfe des Anzeigeknopfs (D) von Hand zurück.

D - Indicator/Return Knob

This gives a visual indication of how much material is remaining in the cartridge during use. For dispenser not fitted with air return, the return knob is used to manually pull the plungers back.

D - Anzeige/Rücklaufknopf

Dies gibt einen visuellen Hinweis darauf, wie viel Material während des Gebrauchs in der Kartusche verbleibt. Bei Austraggeräten, die nicht mit Luft-Rücklauf ausgestattet sind, wird der Rücklaufknopf dazu verwendet, die Kolben manuell zurückzuziehen.

MAINTENANCE

DAILY: Wipe the dispenser using the adhesive manufactures recommended solvent before it has time to set. Special care should be taken to make sure no residue is left on the rods.

WEEKLY: Check the plungers and all external bolts/screws are tight. Tighten if found to be loose.

MONTHLY: Place a small amount of oil in the air pipe to keep the internal seals and pistons lubricated.

WARTUNG

TÄGLICH: Wischen Sie das Austraggerät mit dem vom Klebstoffhersteller empfohlenen Lösungsmittel ab, bevor sich Klebstoffrückstände setzen können. Es sollte besonders darauf geachtet werden, dass auf den Stangen keine Rückstände bleiben.

WÖCHENTLICH: Prüfen Sie, dass die Kolben und alle externen Bolzen/Schrauben fest angezogen sind. Ziehen Sie sie fest, sofern sie zu lose sind.

MONATLICH: Geben Sie eine kleine Menge Öl in die Druckluftzufuhr, um die inneren Dichtungen und Kolben geschmiert zu halten.

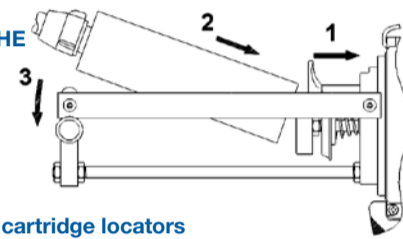
NOTE

Tested in accordance with European Machinery Regulations (1.1.95) Mk5b pneumatic dispenser has A-weighted sound pressure levels in excess of 70dB (A). Series 2 pneumatic dispenser has A-weighted sound pressure levels less than 70dB (A).

HINWEIS

Das Mk5b Druckluft-Austraggerät, das nach EU-Maschinen Verordnungen (1.1.95) geprüft ist, weist A-bewertete Schalldruckpegel von mehr als 70dB (A) auf. Das Series 2 Druckluft-Austraggerät weist A-bewertete Schalldruckpegel von weniger als 70dB (A) auf.

CARTRIDGE LOADING EINFÜHREN DER KARTUSCH

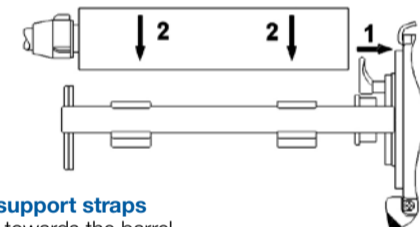


2-component dispenser with cartridge locators

1. Ensure rods are fully retracted towards the barrel.
2. Locate rear of cartridge over plungers and onto cartridge locators.
3. Push back firmly until the front of the cartridge can be located into the frame assembly.
4. Check that the cartridge is correctly located before operating the trigger.

Zweikomponentige Austraggeräte mit Kartuschen-Positionierhilfe

1. Stellen Sie sicher, dass die Stangen vollständig in den Lauf eingefahren sind.
2. Positionieren Sie das hintere Ende der Kartusche über die Kolben und auf die Kartuschen-Positionierhilfe.
3. Drücken Sie so lange fest, bis die Vorderseite der Kartusche in die Rahmenkonstruktion positioniert werden kann.
4. Prüfen Sie, dass die Kartusche korrekt positioniert ist, bevor Sie den Abzughebel bedienen.

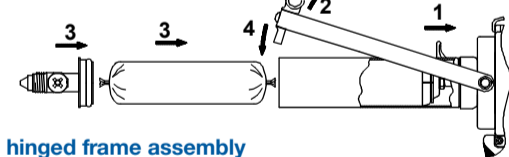


2-component dispenser with support straps

1. Ensure rods are fully retracted towards the barrel.
2. Place cartridge into frame assembly making sure the front of the cartridge locates in the frame assembly slot.
3. Check that the cartridge is correctly located before operating the trigger.

Zweikomponentige Austraggeräte mit Sicherungsgurten

1. Stellen Sie sicher, dass die Stangen vollständig in den Lauf eingefahren sind.
2. Setzen Sie die Kartusche in die Rahmenkonstruktion ein, und stellen Sie dabei sicher, dass die Vorderseite der Kartusche im Rahmenkonstruktions-Slot positioniert ist.
3. Prüfen Sie, dass die Kartusche korrekt positioniert ist, bevor Sie den Abzughebel bedienen.

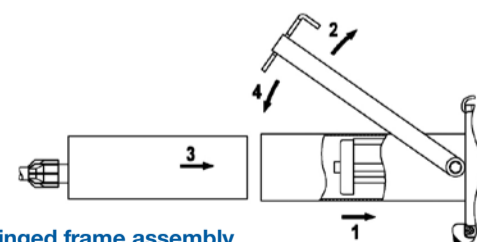


2-component dispensers with hinged frame assembly

1. Ensure rods are fully retracted towards the barrel.
2. Swing frame assembly open.
3. Load cartridge/sachet into sleeve and fit manifold (if required).
4. Close frame assembly.
5. Check that the cartridge/sachet is correctly located before operating the trigger.

Zweikomponentige Austraggeräte mit Klapprahmenkonstruktion

1. Stellen Sie sicher, dass die Stangen vollständig in den Lauf eingefahren sind.
2. Klappen Sie die Rahmenkonstruktion auf.
3. Legen Sie die Kartusche/den Folienbeutel in die Hülle und bringen Sie den Verteiler an (falls erforderlich).
4. Schließen Sie die Rahmenkonstruktion.
5. Prüfen Sie, dass die Kartusche/der Folienbeutel korrekt positioniert ist, bevor Sie den Abzughebel bedienen.

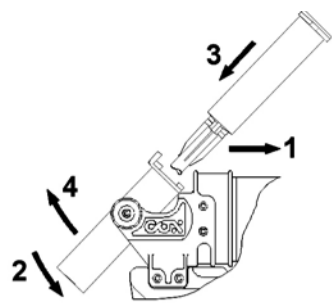


Co-Axial Dispensers with hinged frame assembly

1. If dispenser is fitted with air return, fully retract plungers.
2. Swing the frame assembly open.
3. Load the cartridge in the sleeve. NOTE - This will push back the plungers on the dispensers not fitted with air return.
4. Close frame assembly fully. Rotate cartridge if required.
5. Check that the cartridge is correctly located before operating the trigger and the frame is fully closed.

Coaxiale Austraggerät mit Klapprahmenkonstruktion

1. Wenn das Austraggerät mit Luft-Rücklauf ausgestattet ist, ziehen Sie die Kolben komplett zurück.
2. Klappen Sie die Rahmenkonstruktion auf.
3. Legen Sie die Kartusche in die Manschette ein. HINWEIS - Dies wird bei Austraggeräten, die nicht mit Luft-Rücklauf ausgestattet sind, die Kolben zurückdrücken.
4. Schließen Sie die Rahmenkonstruktion vollständig. Drehen Sie die Kartusche, falls erforderlich.
5. Prüfen Sie, dass die Kartusche korrekt positioniert ist, bevor Sie den Abzughebel bedienen und der Rahmen komplett geschlossen ist.



2-component dispensers with hinged cartridge sleeve

1. Manually retract plungers using the indicator rod (not shown).
2. Twist sleeve downwards
3. Load the cartridge in the sleeve.
4. Close sleeve fully.
5. Check that the cartridge is correctly located before operating the trigger.

Zweikomponentige Austraggeräte mit Klappkartuschenmanschette

1. Ziehen Sie mit Hilfe der Anzeigestange (nicht dargestellt) die Kolben manuell zurück.
2. Drehen Sie die Manschette nach unten.
3. Legen Sie die Kartusche in die Manschette ein.
4. Schließen Sie die Manschette vollständig.
5. Prüfen Sie, dass die Kartusche korrekt positioniert ist, bevor Sie den Abzughebel bedienen.

Noise Emission

- Sound pressure level, A weighted (LwA) = 89.96dB
- Sound pressure level at work station, A weighted (LpA) = 78.96dB
- Peak emission sound pressure level, C weighted (LpC, peak) = 109.54
- Average daily exposure (based on 8 hours continuous use) = 78.96dB

Lärmemission

- Schalldruckpegel, A-gewichtet (LwA) = 89,96dB
- Schalldruckpegel am Arbeitsplatz, A-gewichtet (LpA) = 78,96dB
- Emissions-Spitzenschalldruckpegel, C-gewichtet (LpC, peak) = 109,54
- Durchschnittliche tägliche Belastung (basierend auf 8 Stunden kontinuierlicher Benutzung) = 78,96dB

Vibration Emission

Hand arm vibration = 0.04m/s²

Vibrationsemissionen

Hand-Arm-Vibration = 0,04m/s²

Two Component AF1/AF2 - Tool Weights (empty)

Zweikomponentige AF1/AF2 – Werkzeuggewichte (leer)

Product Type Produkttyp	Weight (kg) Gewicht (kg)
CBA 25	0.8
CBA 50	0.8
CBA 200 C	2.8
CBA 310 C	3.1
CCA 380 A	3.3
CCA 380 B	2.6
PPA 75 LP	1.2
PPA 75 HP	1.6
PPA 150 LP	1.6
PPA 150 HP	1.9
PPA 300 A	3.3
PPA 300 B	2.3

Product Type Produkttyp	Weight (kg) Gewicht (kg)
PPA 600 A	3.6
PPA 750 A	3.8
RBA 100 LP	1.4
RBA 100 HP	1.7
RBA 200 B	1.9
RBA 300 B	2.2
TBA 100 LP	1.6
VBA 100 HP	1.7
VBA 200 A	2.9
VBA 200 B	2.2
VBA 400 A	3.1
VBA 400 B	2.6

Safety Instructions for pneumatic sealant and adhesive dispensers

General

- Please make sure you read and fully understand all the instructions provided in this manual, before attempting to use the tool.
- Do not discard the safety instructions. These should be stored in a safe place, and should be read and referred to regularly, to ensure the safe use of this tool.
- The user, or the user's employer, shall carry out a risk assessment before using the tool each time, to ensure that it is safe to apply material.
- This tool is not intended for use by persons (including children) with reduced physical, sensory, or mental capabilities. Operators who lack experience or knowledge of the tool, must be given thorough training first before being allowed to use the tool.
- This tool should only be used to dispense sealants and adhesives from conventional material packaging systems. The dispensing of other material types, or the use of customer modified packaging systems, is strictly forbidden.
- The tool should be inspected periodically, to ensure that the text and graphics on the labels are still clearly legible. If not, the user shall contact the manufacturer and request replacement labels.
- Do not modify this tool in any way. Modifications can reduce the effectiveness of safety measures, and increase the risks to the operator.

Tool Use

- Always wear gloves and safety glasses, before attempting to dispense any materials with this tool.
- Please ensure that the material packaging system is the correct size for this tool, and that it has been adequately secured to the tool, before attempting to dispense any material.
- Before using the tool each time, please check the airline to ensure that it is not damaged. There should be no loose connections, or excessive lengths of hose left lying in areas that could create a trip hazard.
- Never exceed the maximum air pressure stated on the tool.
- To prevent projectile hazards, please ensure the tools are never operated with open ended frames or barrels. Accessories should also be adequately secured to the tool and the material packaging system. If the mixing nozzle becomes blocked during use, it should be replaced.
- Never aim the tool at yourself or anyone else during use.
- Always disconnect the compressed airline from the tool, when loading/re-loading the tool with material.
- Always disconnect the tool from the air supply after use.

Sicherheitshinweise bei Druckluft-Austraggeräten für Dichtungsmaterialien und Klebstoffe

Allgemeines

- Stellen Sie bitte sicher, dass Sie alle in dieser Betriebsanleitung angegebenen Instruktionen lesen und verstehen, bevor Sie das Werkzeug verwenden.
- Verwahren Sie die Sicherheitshinweise an einem sicheren Platz auf und werfen Sie diese nicht weg. Um einen sicheren Gebrauch dieses Werkzeugs zu gewährleisten, ist eine regelmäßige Durchsicht und der Verweis auf die Sicherheitshinweise notwendig.
- Der Werkzeugnutzer oder dessen Arbeitgeber sollte vor jedem Einsatz des Werkzeugs eine Risikobewertung durchführen, um eine gefahrlose Anwendung sicherzustellen.
- Dieses Gerät ist nicht zur Verwendung durch Personen (einschließlich Kinder) mit eingeschränkten körperlichen, geistigen oder sensorialen Fähigkeiten. Werkzeugbediener, denen es an Erfahrung und Wissen im Umgang mit dem Werkzeug mangelt, müssen vor der Nutzung zunächst eine umfassende Schulung zum Gerät erhalten.
- Dieses Werkzeug sollte nur mit herkömmlichen Dichtungs- und Klebstoffgebinden verwendet werden. Das Aufbringen anderer Materialien oder der Gebrauch von kundenmodifizierten Gebinden ist strengstens verboten.
- Um sicherzustellen, dass der Text und die Grafik auf den Etiketten noch klar lesbar sind, sollte das Werkzeug regelmäßig geprüft werden. Sollte dies nicht mehr gegeben sein, werden auf Anfrage neue Ersatzetiketten vom Hersteller bereitgestellt.
- Modifizieren Sie dieses Werkzeug in keinster Weise. Jegliche Änderungen am Gerät können die Wirksamkeit von Sicherheitsmaßnahmen reduzieren und die Gefahren für den Maschinenbediener erhöhen.

Bedienung des Werkzeugs

- Tragen Sie immer Handschuhe und Sicherheitsbrille bevor Sie beginnen, Materialien mit dem Werkzeug aufzutragen.
- Bevor Sie das Werkzeug verwenden, stellen Sie bitte sicher, dass die Verpackungsgröße des zu verarbeitenden Gebindes (Kartusche/ Schlauchbeutel) die richtige Größe für dieses Werkzeug aufweist. Prüfen Sie, dass vor der Nutzung das zu verarbeitende Gebinde korrekt gesichert im Werkzeug eingesetzt wurde.
- Die Pressluftleitung muss vor jedem Gebrauch des Geräts auf Mängel geprüft werden. Lose Anschlüsse sowie lange Kabel, die Stolperfallen bilden können, müssen vermieden werden. Überschreiten Sie nie den auf dem Werkzeug maximal angegebenen Luftdruck.
- Um geschossähnliche Gefahren zu verhindern, stellen Sie bitte sicher, dass das Werkzeug nie mit geöffnetem Rahmen bzw. Gebinderohr benutzt wird. Auch jegliche Zubehörteile sollten sicher mit dem Werkzeug oder dem Gebinde verbunden sein. Sollte sich die Düse während des Arbeitsganges verstopfen, muss diese ausgewechselt werden.
- Richten Sie das Werkzeug während des Gebrauchs nie auf sich selbst oder gegen jemand anderen.
- Trennen Sie das Werkzeug stets von der Druckluftleitung wenn Sie eine neue Verpackung des Verarbeitungsmaterials einsetzen
- Trennen Sie das Werkzeug nach Ende der Nutzung immer von der Druckluftzufuhr.

Declaration of Conformity **SULZER**

Manufacturer: Sulzer Mixpac UK Ltd
1 Tealgate, Charnham Park, Hungerford, Berkshire, RG17 0YT, UK

declare that the following dispenser:-

COX AirFlow2 (AF2) – "B-Series" Dual Component
CBA (50, 100B)
VBA (200B)

are in compliance with the following Directive(s) and Standard(s):

The Machinery Directive - 2006/42/EC

Applied Standards:
EN ISO 12100:2010
Safety of machinery – general principles for design – risk assessment and risk reduction
EN ISO 4414:2010
Pneumatic fluid power – General rules & safety requirements for systems and their safety
EN ISO 11148-4:2012
Hand held non-electric power tools – Safety Requirements.
EN ISO 15744:2008
Hand held non-electric power tools. Noise measurement code. Engineering method
EN ISO 20643:2008+A1:2012
Mechanical vibration. Hand-held and hand-guided machinery. Principles for evaluation of vibration emission

Remarks: This Declaration of Conformity replaces all previous issues for the above model(s).

Technical file is compiled on behalf of
Sulzer Mixpac UK by
Sulzer Mixpac Deutschland GmbH
Kiel, 21st Dec 2020

C. Pradk/General Manager

The original Technical File is kept at the UK Office
Sulzer Mixpac UK Ltd, 1 Tealgate, Charnham Park, Hungerford, Berkshire, RG17 0YT, UK
German Office
Sulzer Mixpac Deutschland GmbH, Zum Kesselort 53, 24149 Kiel, Germany

DOC 169044-01

Declaration of Conformity **SULZER**

Manufacturer: Sulzer Mixpac UK Ltd
1 Tealgate, Charnham Park, Hungerford, Berkshire, RG17 0YT, UK

declare that the following dispenser:-

COX AirFlow1 (AF1) – "A-Series" Dual Component
PPA (300A, 600A, 750A, 1200A, 1500A)
VBA (200A, 400A)
CCA (380A)

are in compliance with the following Directive(s) and Standard(s):

The Machinery Directive - 2006/42/EC

Applied Standards:
EN ISO 12100:2010
Safety of machinery – general principles for design – risk assessment and risk reduction
EN ISO 4414:2010
Pneumatic fluid power – General rules & safety requirements for systems and their safety
EN ISO 11148-4:2012
Hand held non-electric power tools – Safety Requirements.
EN ISO 15744:2008
Hand held non-electric power tools. Noise measurement code. Engineering method
EN ISO 20643:2008+A1:2012
Mechanical vibration. Hand-held and hand-guided machinery. Principles for evaluation of vibration emission

Remarks: This Declaration of Conformity replaces all previous issues for the above model(s).

Technical file is compiled on behalf of
Sulzer Mixpac UK by
Sulzer Mixpac Deutschland GmbH
Kiel, 21st Dec 2020

C. Pradk/General Manager

The original Technical File is kept at the UK Office
Sulzer Mixpac UK Ltd, 1 Tealgate, Charnham Park, Hungerford, Berkshire, RG17 0YT, UK
German Office
Sulzer Mixpac Deutschland GmbH, Zum Kesselort 53, 24149 Kiel, Germany

DOC 169040-01

Declaration of Conformity **SULZER**

Manufacturer: Sulzer Mixpac UK Ltd
1 Tealgate, Charnham Park, Hungerford, Berkshire, RG17 0YT, UK

declare that the following dispenser:-

COX AirFlow1 (AF1) – "B-Series" Dual Component
PPA (75B, 150B, 300B)
VBA (100B, 200B, 300B, 400B)
RBA (100B, 200B, 300B)
CCA (310B, 330B, 380B)
CBA (25, 50)
DBA (90B, 180B)

are in compliance with the following Directive(s) and Standard(s):

The Machinery Directive - 2006/42/EC

Applied Standards:
EN ISO 12100:2010
Safety of machinery – general principles for design – risk assessment and risk reduction
EN ISO 4414:2010
Pneumatic fluid power – General rules & safety requirements for systems and their safety
EN ISO 11148-4:2012
Hand held non-electric power tools – Safety Requirements.
EN ISO 15744:2008
Hand held non-electric power tools. Noise measurement code. Engineering method
EN ISO 20643:2008+A1:2012
Mechanical vibration. Hand-held and hand-guided machinery. Principles for evaluation of vibration emission

Remarks: This Declaration of Conformity replaces all previous issues for the above model(s).

Technical file is compiled on behalf of
Sulzer Mixpac UK by
Sulzer Mixpac Deutschland GmbH
Kiel, 21st Dec 2020

C. Pradk/General Manager

The original Technical File is kept at the UK Office
Sulzer Mixpac UK Ltd, 1 Tealgate, Charnham Park, Hungerford, Berkshire, RG17 0YT, UK
German Office
Sulzer Mixpac Deutschland GmbH, Zum Kesselort 53, 24149 Kiel, Germany

DOC 169041-01

Declaration of Conformity **SULZER**

Manufacturer: Sulzer Mixpac UK Ltd
1 Tealgate, Charnham Park, Hungerford, Berkshire, RG17 0YT, UK

declare that the following dispenser:-

COX AirFlow2 (AF2) – "A-Series" Dual Component
CBA (200A)
VBA (200A)

are in compliance with the following Directive(s) and Standard(s):

The Machinery Directive - 2006/42/EC

Applied Standards:
EN ISO 12100:2010
Safety of machinery – general principles for design – risk assessment and risk reduction
EN ISO 4414:2010
Pneumatic fluid power – General rules & safety requirements for systems and their safety
EN ISO 11148-4:2012
Hand held non-electric power tools – Safety Requirements.
EN ISO 15744:2008
Hand held non-electric power tools. Noise measurement code. Engineering method
EN ISO 20643:2008+A1:2012
Mechanical vibration. Hand-held and hand-guided machinery. Principles for evaluation of vibration emission

Remarks: This Declaration of Conformity replaces all previous issues for the above model(s).

Technical file is compiled on behalf of
Sulzer Mixpac UK by
Sulzer Mixpac Deutschland GmbH
Kiel, 21st Dec 2020

C. Pradk/General Manager

The original Technical File is kept at the UK Office
Sulzer Mixpac UK Ltd, 1 Tealgate, Charnham Park, Hungerford, Berkshire, RG17 0YT, UK
German Office
Sulzer Mixpac Deutschland GmbH, Zum Kesselort 53, 24149 Kiel, Germany

DOC 169043-01