

# COSMO® Elementy fasadowe

*Fascynacja w szkle i metalu*



**weiss**



## Wspólnie po sukces

Solidny partner

weiss

Jakość, serwis i wysoka niezawodność dostaw są kamieniami węgielnymi sukcesu naszej grupy firm. W ostatnich latach stale udoskonalamy i rozwijamy portfolio usług, również poprzez pozyskiwanie nowych firm. Do sukcesu naszej grupy przyczynia się obecnie około 325 pracowników w czterech lokalizacjach.



### O firmie

Łącząc pod jednym dachem nasze kluczowe kompetencje w zakresie opracowania i wykorzystania klejów i elementów warstwowych, jesteśmy w stanie zaoferować naszym klientom wysokiej jakości rozwiązania techniczne i ekonomiczne, pochodzące z jednego źródła.

W Europie jesteśmy jednym z wiodących producentów w obu segmentach, a także sprzedajemy nasze produkty poza Europą, na przykład w Chinach, Rosji i USA.

### Historia firmy

Od momentu założenia w 1815 roku Weiss przekształcił się z małego producenta kleju w działającą na całym świecie firmę przemysłową zajmującą się nowoczesnymi systemami klejenia i elementami warstwowymi. Z naszą pasją dążenia do jakości i spełnienia wysokich wymagań naszych klientów jesteśmy uznanym i niezawodnym partnerem na rynku.

**! Weiss jest jedyną firmą na świecie, która produkuje kleje i dachowe elementy warstwowe.**

## Asortyment wysokowydajnych produktów

### Dział Kleje

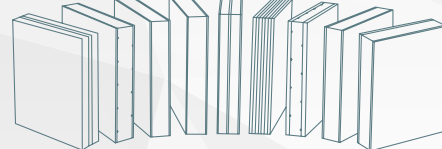


#### Trwałe łączenie

Tradycyjne techniki łączenia, takie jak nitowanie, lutowanie, zgrzewanie lub przykręcanie są coraz częściej zastępowane przez nowoczesne systemy klejenia, co ma wiele zalet.

Nasz asortyment obejmuje ponad 400 wariantów klejów powierzchniowych i konstrukcyjnych, błyskawicznych i specjalnych, do najróżniejszych zastosowań.

### Dział Płyty warstwowe



#### Nieograniczone możliwości projektowania

Płyty warstwowe Weiss spełnią każde wymagania. Ze względu na dużą ilość dostępnych warstw wierzchnich i materiałów rdzeniowych oraz możliwość łączenia i obróbki na wiele różnych sposobów, istnieje niezliczona ilość kreatywnych możliwości projektowania dla gotowego elementu.

### PUDOL Środki do czyszczenia i pielęgnacji



#### Czystość pobudza zmysły

PUDOL jest synonimem doskonałej jakości produktów specjalnych przeznaczonych do czyszczenia w ramach działalności komercyjnej. Obok pełnej oferty produktów przeznaczonych do różnych zastosowań związanych z czyszczeniem i pielęgnacją oferujemy również szeroki zakres usług, obejmujący atrakcyjne rozwiązania i zapewniający liczne korzyści.

 **Firma siostrzana Grupy Weiss**

## COSMO® ELEMENTY FASADOWE - Fascynacja w szkłe i metalu



### Płyty fasadowe najwyższej jakości

Wszystkie fizyczne i ekonomiczne zalety sprawiają, że elementy fasadowe COSMO stały się chętnie wybieranym elementem w przypadku budowy przemysłowych i budynków użytkowych. Nasze elementy fasadowe o doskonałych właściwościach w zakresie izolacji termicznej i akustycznej sprawdzają się od wielu lat w znanych obiektach europejskiej architektury.

### Elementy fasadowe COSMO

Nasze elementy fasadowe stanowią połączenie wzornictwa powierzchni i doskonałych właściwości fizycznych ze zróżnicowanymi możliwościami projektowymi, których wymaga nowoczesna architektura. Odporne na oddziaływanie światła i zadrapania powierzchnie stanowią gwarancję łatwej pielęgnacji fasady przez wiele lat.

### Elementy fasadowe ze szkła

Dzięki elementom fasadowym ze szkła w licznych odcieniach kolorystycznych mogą Państwo ukształtować powierzchnie szklane w celu uzyskania niecodziennych obiektów architektonicznych. Szkło nadaje fasadzie wizualną lekkość i elegancję.

### Perspektywy dekoracyjne

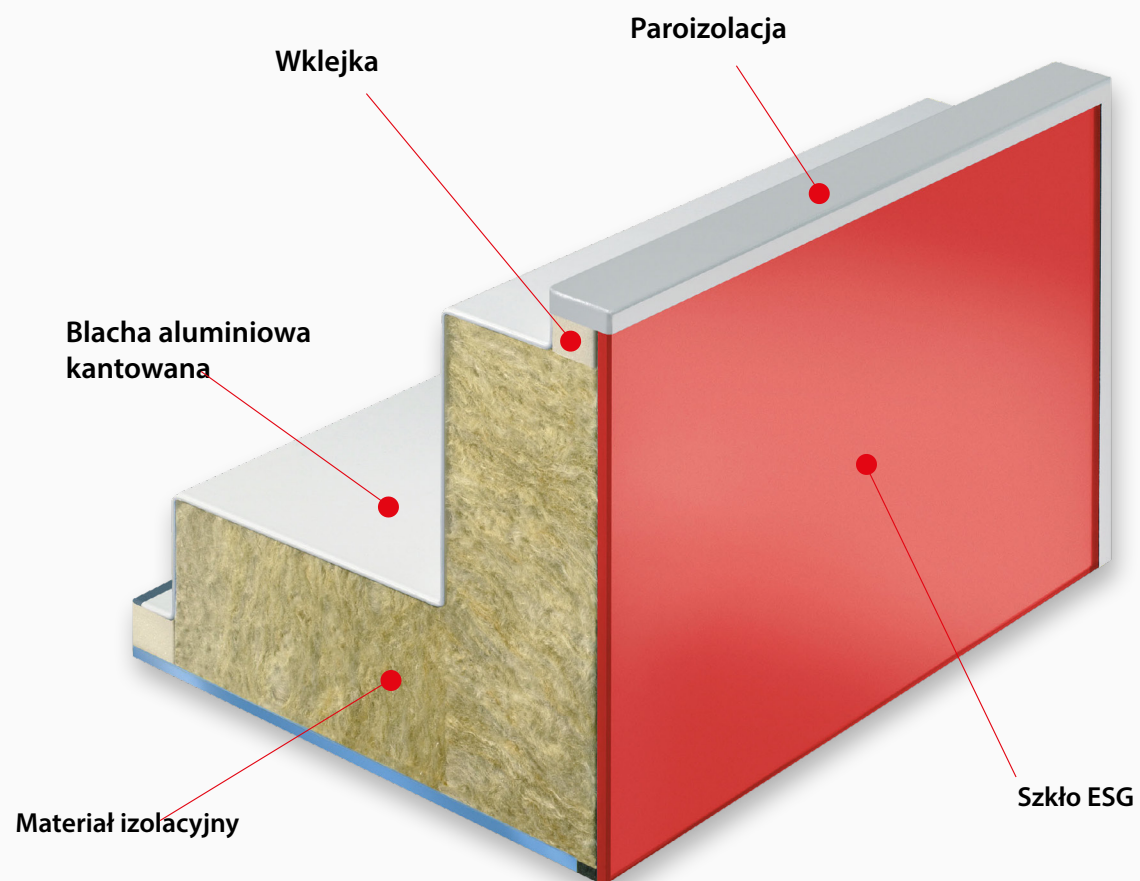
Projektowanie z wykorzystaniem płyt fasadowych COSMO oferuje bardzo wiele praktycznych perspektyw dekoracyjnych w postaci elementów stalowych lub aluminiowych. Materiały połączone w sposób odporny na ścinanie i rozciąganie spełniają najwyższe wymagania jakościowe i oferują wiele możliwości projektowych.

### Wybrane obiekty referencyjne

- Gerry Weber, Halle
- Balda, Bad Oeynhausen
- Fundacja Bertelsmanna
- WDR, Kolonia
- Centrum Allee, Magdeburg
- KaDeWe, Berlin
- KWU, Berlin
- Hotel Steigenberger, Bad Pyrmont
- Deutsche Post, Siegen
- VW, Warszawa
- Targi, Lipsk
- Stara poczta, Dortmund
- Metro, Düsseldorf
- Muzeum Czekolady, Kolonia
- Lotnisko, Monachium
- CCB Bergedorf, Hamburg
- Neroport, Kopenhaga
- D Space, Paderborn
- Corus, Niderlandy
- Nordostpark, Norymberga



## Konstrukcja standardowej płyty fasadowej COSMO®



### Okładziny



Jednowarstwowe szkło hartowane ESG, pokryte farbą lub powłoką lustrzaną



Aluminium, anodowane lub lakierowane proszkowo wg RAL lub NCS



Blacha stalowa, ocynkowana lub lakierowana proszkowo wg RAL lub NCS

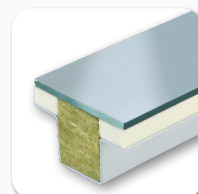


Blacha ze stali szlachetnej, blacha napowana

### Wersje



płaska powierzchnia



z wyprofilowaniem w kształcie Z

Naroża do wyboru zszywane lub zgrzewane i otynkowane.

### Wymiary

Indywidualnie dopasowane do potrzeb konstrukcyjnych, proszę się z nami skontaktować.

### Materiały rdzeniowe



XPS polistyrenowa twarda pianka, tłoczona



PUR poliuretanowa twarda pianka



Izolacyjne tworzywo z włókien mineralnych



Izolacyjne tworzywo próżniowe

## Termoizolacyjna płyta fasadowa z próżniowym rdzeniem izolacyjnym



## VACUPA

### Płyta z próżniowym rdzeniem izolacyjnym

#### Opis produktu

Płyta fasadowa VACUPA oferuje doskonałe parametry izolacyjności termicznej. Produkt powstał z myślą o montażu, w którym najbardziej istotną kwestią jest kompaktowa budowa. Ze względu na konstrukcję profili zastosowanie płyt termoizolacyjnych o znacznej głębokości montażu często nie jest możliwe.

Dzięki doskonałym parametrom termoizolacyjności próżniowego rdzenia wewnętrznego w VACUPA można zrezygnować ze skomplikowanego kantowania blachy. Maksymalna ochrona termiczna w połączeniu z niewielką głębokością montażu sprawiają, że panel ten nie ma sobie równych.

#### Szczególne właściwości

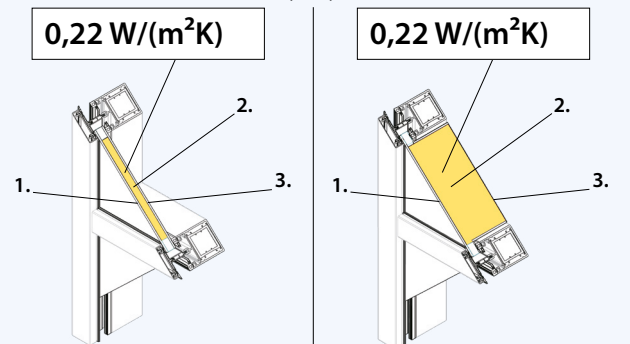
- doskonałe parametry termoizolacyjności
- bogate możliwości projektowe dzięki zastosowaniu okładzin ze szkła, aluminium lub stali
- trwała, wysoka odporność na działanie temperatury
- niewielkie efekty brzegowe / mostki termiczne
- właściwości termoizolacyjne 8-10-krotnie lepsze niż w przypadku tradycyjnej wełny mineralnej
- łatwa obróbka i montaż dzięki niespotykanej oszczędności miejsca

#### Przykłady zastosowań



#### Informacje techniczne

Z oboma zabudowaniami w przestrzeni wewnętrznej zostaje osiągnięty współczynnik przenikania ciepła o wartości  $U = 0,22 \text{ W}/(\text{m}^2\text{K})$



#### VACUPA

1. Aluminium, gładka powierzchnia 2,0 mm
2. Próżniowy element izolacyjny opak. + klejka 32,0 mm
3. Aluminium, gładka powierzchnia 2,0 mm

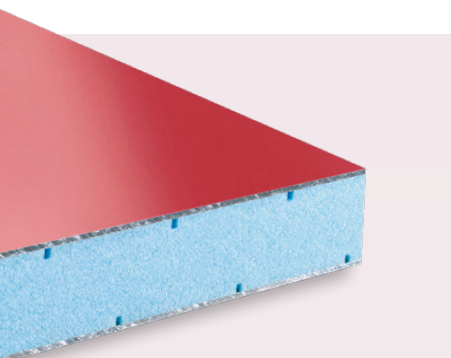
Grubość całkowita 36,0 mm

#### Konstrukcja klasyczna

1. Aluminium, gładka powierzchnia 2,0 mm
2. Wełna mineralna + klejka + listwa krawędziowa = paroizolacja 150,0 mm
3. Aluminium, kantowane w formie Z 2,0 mm

Grubość całkowita 154,0 mm





! Inne zabudowy i wersje dostępne na zapytanie

### Elementy fasadowe z aluminium

#### Opis produktu

Aluminiowe płyty fasadowe COSMO są obustronnie pokryte aluminiową okładziną o grubości 1,0; 1,5; 2,0 lub 3,0 mm. Rdzeń wewnętrzny mogą stanowić utwardzone pianki XPS, PUR, izolacja próżniowa lub izolacja z włókien mineralnych. Izolacyjność akustyczna płyt może zostać dodatkowo podwyższona przez zastosowanie specjalnych wkładek. Wartość przepuszczalności cieplnej oraz izolacyjności akustycznej jest uwarunkowana wymaganiami architektonicznymi.

#### Informacje techniczne

Okładziny aluminium/aluminium (grubość w mm)	Materiał rdzenia	Grubość płyty (mm)	Współczynnik przenikania	Ciężar
1,5 / 1,5	XPS (21)	24	1,21	9,3
1,5 / 1,5	XPS (24)	27	1,09	9,4
1,5 / 1,5	XPS (27)	30	0,98	9,5

### Płyty fasadowe ze szkła i aluminium

#### Opis produktu

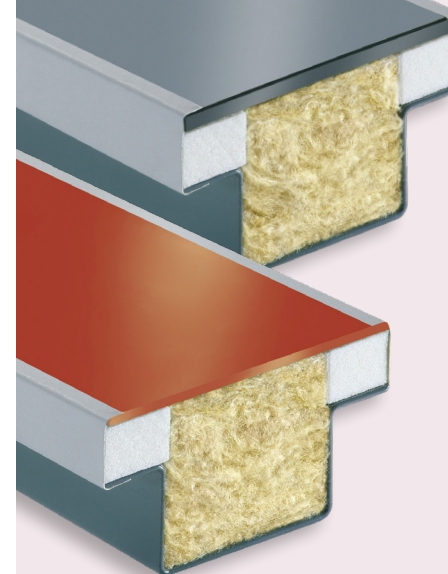
Płyty fasadowe ze szkła i aluminium COSMO składają się z jednowarstwowych szyb z bezpiecznego szkła o grubości 6,0; 8,0 lub 10,0 mm, aluminiowej warstwy wierzchniej oraz rdzenia z utwardzonej pianki, są dostępne we wszystkich odcieniach kolorystycznych palety RAL.

Ta warstwowa płyta COSMO spełnia najwyższe wymagania jakościowe, które możemy zagwarantować dzięki zastosowaniu najlepszych materiałów i regularnym kontrolom jakości.

#### Informacje techniczne

Warstwy wierzchnie szkło / aluminium (grubość w mm)	Materiał rdzenia PUR (grubość w mm)	Grubość płyty (mm)	Współczynnik przenikania ciepła U (W/m <sup>2</sup> K)	Ciężar (kg/m <sup>2</sup> )
6,0 / 1,5	16	24	1,42	20,0
8,0 / 2,0	20	30	1,20	22,3
6,0 / 1,5	23	30	1,07	20,2
8,0 / 2,0	30	40	0,85	26,7
6,0 / 2,0	32	40	0,80	17,4
10,0 / 2,0	28	40	0,90	31,5

! Inne zabudowy i wersje dostępne na zapytanie



! Inne wymiary i wersje dostępne na zapytanie

### Element balustrad szkło-aluminium / aluminium-aluminium (wyprofilowane w formie Z)

Konstrukcja fasady o doskonałych właściwościach izolacji termicznej i akustycznej

#### Opis produktu

Te elementy balustrad w kształcie Z nadają się doskonale do wykorzystania w konstrukcjach balustrad fasad osłonowych i elewacji okiennych o wysokich wymaganiach termooizolacyjnych i dźwiękochłonnych. Zastosowanie ekskluzywnych materiałów o kontrolowanej jakości, poddawanych surowym kontrolom umożliwia oferowanie produktu najwyższej jakości.

#### Informacje techniczne

Formaty i wykonania są uwarunkowane wymaganiami architektonicznymi.

#### Przykład:

##### Rdzeń izolacyjny:

Płyta izolacyjna z włókien mineralnych

##### Przewodność cieplna:

0,035 W/(mK)

##### Okładziny:

Szkło, aluminium, stal ...

##### Kolory:

anodowane, RAL, NCS ...

##### Klasa ognioodporności:

A1

##### Krawędzie:

Różne wersje, indywidualne wg życzeń klienta

##### Wymiary / grubość paneli:

Wymiary stałe, różne wersje, indywidualne wg życzeń klienta

#### Szczególne właściwości

- lekkie, odporne na zginanie i uderzenia
- łatwe w pielęgnacji i odporne na korozję
- wysoka odporność powłoki na wybarwienia i wpływ warunków atmosferycznych
- różne rodzaje krawędzi, np. łączone na zakładki, z kleiną paroszczelną lub laminowane
- zróżnicowane możliwości projektowe dzięki wykorzystaniu różnorodnych materiałów

#### Przykłady zastosowań

- Zastosowanie w konstrukcjach balustrad fasad osłonowych i elewacji okiennych



! Wartość izolacyjności akustycznej na życzenie.

\* Obliczenia współczynnika przenikania ciepła U nie uwzględniają strefy krawędzi oraz konstrukcji ramy (wartość obliczeniowa)

Okładziny szkło/aluminium (grubość w mm)	Rdzeń z wełny mineralnej (grubość w mm)	Grubość płyty (mm)	Współczynnik przenikania ciepła U* (W/m <sup>2</sup> K)	Ciężar (kg/m <sup>2</sup> )
6,0 / 2,0	40	48	0,76	21,8
6,0 / 2,0	60	68	0,53	22,5
6,0 / 2,0	80	88	0,41	23,2
6,0 / 2,0	100	108	0,33	23,8
6,0 / 2,0	120	128	0,28	24,5

# Nasz asortyment w formie zestawienia

Poznaj jakość na nowo dzięki potężnym produktom firmy Weiss:



## Kleje COSMO

Trwałe łączenie

**COSMO CA** (Kleje cyjanoakrylowe)  
**COSMO PU** (Kleje poliuretanowe)  
**COSMO CL** (Środki czyszczące)  
**COSMO SL** (Kleje dyfuzyjne)  
**COSMO HD** (Kleje hybrydowe)  
**COSMO EP** (Kleje na bazie żywic epoksydowych)  
**COSMO DS** (Kleje dyspersyjne)  
**COSMO SP** (Produkty serwisowe)

### Zastosowania

- + Drzwi i okna
- + Transport i przemysł morski
- + Przemysł
- + Montaż
- + Sucha zabudowa
- + Hermetyczne klejenie
- + Przemysł drzewny i meblarski
- + Budowa kontenerów
- + Płyty warstwowe
- + Ochrona przeciwpożarowa
- + Branża reklamowa

### Mają Państwo pytania?

Nasze centrum serwisowe  
Dział klejów:

+49 (0) 2773 / 815 - 255  
+49 (0) 2773 / 815 - 274



## Płyty warstwowe COSMO

Nieograniczone możliwości projektowania

**COSMO Therm** (Termoizolacja)  
**COSMO Silent** (Izolacja akustyczna)  
**COSMO Protect** (Ochrona przed przebicciem)  
**COSMO Design** (Rowkowane)  
**COSMO Tech** (Zindywidualizowane)  
**COSMO Frame** (Elementy rozszerzania ram)

### Zastosowania

- + Okna i fasady
- + Stolarka drzwiowa
- + Przemysł
- + Branża motoryzacyjna
- + Budowa naczip
- + Ściany działowe
- + Bramy
- + Budowa kontenerów
- + Oszczędność energii
- + Ochrona przeciwpożarowa
- + Ochrona przeciwwłamaniowa
- + Izolacje akustyczne

### Mają Państwo pytania?

Nasze centrum serwisowe  
Dział dachowych płyt warstwowych:

+49 (0) 2773 / 815 - 321

Nasze centrum serwisowe  
Dział elewacji:

+49 (0) 5245 / 9241 - 21



## PUDOL Środki czyszczące i pielęgnacyjne

Czystość pobudza zmysły

### PUDOL SOFT

Łagodne środki czyszczące do wrażliwych materiałów

### PUDOL CARE

Środki do pielęgnacji, zapewniające higienę i wysoki połysk

### PUDOL POWER

Mocne środki czyszczące do usuwania najmocniejszych zabrudzeń

### PUDOL FRESH

Środki czyszczące, zapewniające nieskazitelną czystość i świeży zapach

### Zastosowania

- + Podłogi
- + Pomieszczenia sanitarne
- + Pielęgnacja odzieży
- + Przemysł spożywczy
- + Dom i gastronomia
- + Okna i szkło
- + Zmywarki do naczyń
- + Dywany i tapicerka
- + Fabryka i warsztat
- + Motoryzacja
- + Oczyszczanie skóry
- + Ochrona skóry

### Mają Państwo pytania?

Nasze Centrum Obsługi Klienta PUDOL:

+49 (0) 2743 / 9212 - 0

**weiss**

Zakład I  
Weiss Chemie + Technik  
GmbH & Co. KG  
Hansastr. 2  
D-35708 Haiger

Tel.: +49 (0) 2773 / 815 - 0  
Faks: +49 (0) 2773 / 815 - 200  
E-mail: ks@weiss-chemie.de

[www.weiss-chemie.de](http://www.weiss-chemie.de)

Zakład II  
Weiss Chemie + Technik GmbH  
& Co. KG  
Siemensstr. 8  
D-33442 Herzebrock-Clarholz

Tel.: +49 (0) 5245 / 9241 - 0  
Faks: +49 (0) 02773-815-300  
Email: se@weiss-chemie.de

**PUDOL**



Firma siostrzana  
Grupy Weiss

Pudol Chemie GmbH & Co. KG  
Bahnhofstr. 2  
D-57520 Niederdreisbach

Tel.: +49 (0) 2743 / 9212 - 0  
Faks: +49 (0) 2743 / 9212 - 71  
e-mail: info@pudol.de  
[www.pudol.de](http://www.pudol.de)

Czystość pobudza zmysły

made by weiss